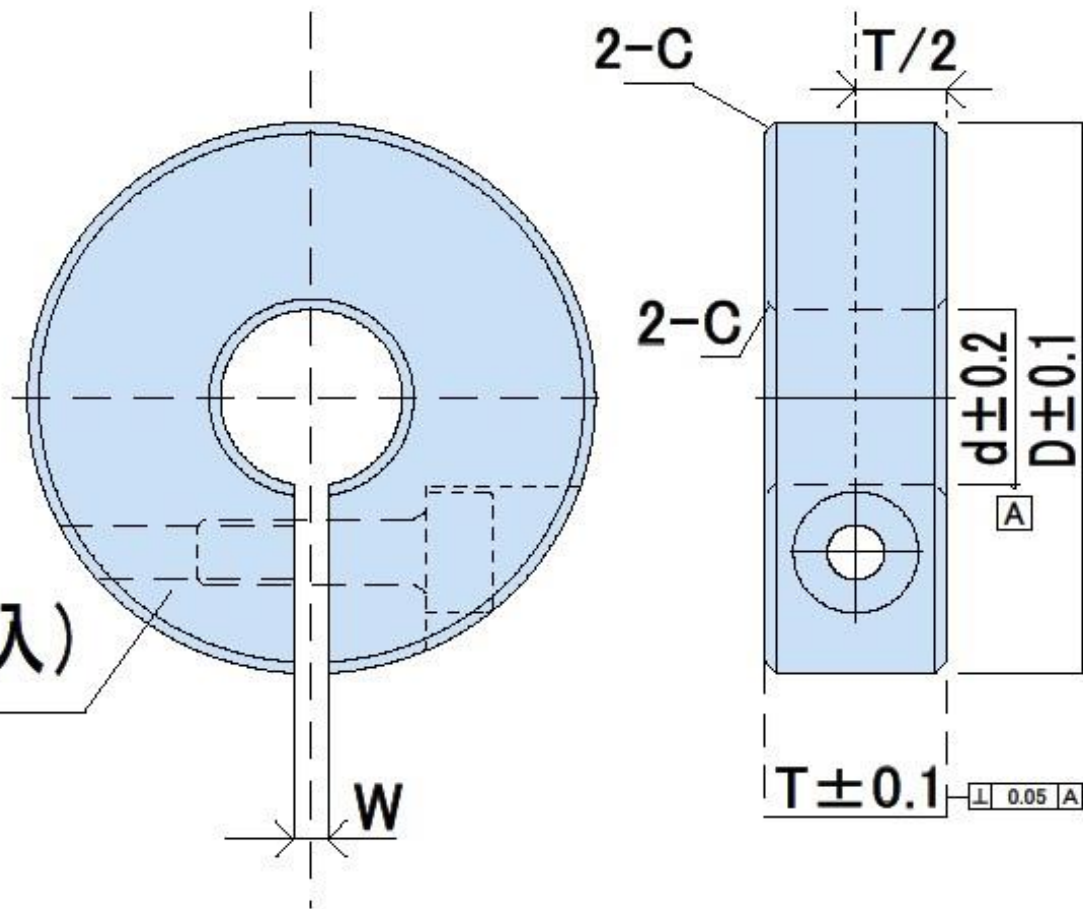


スリットタイプ  
(ねじインサート入)



タイプ	型式	D	T	d	M(並目)	W	C
スリットタイプ (ねじインサート入)	8	25	8	8	M3	1.5	C0.5
	10	30	10	10	M4		
	12			12			
	15	35	12	15	M5		
	16			16			
	20	45	15	20	M6		
	25	50		25			
	30	55		30			C1